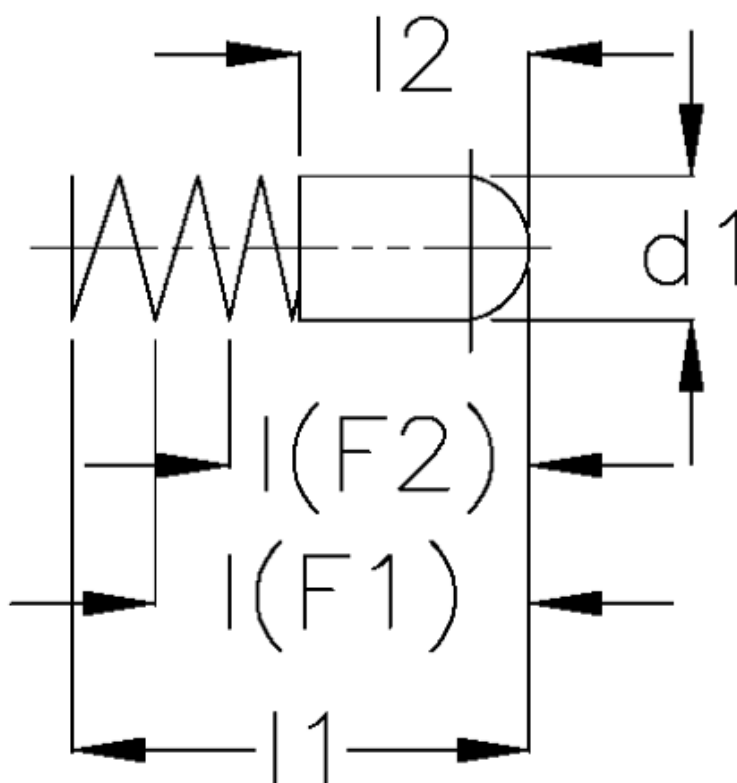


Varenummer: 20028398
Beskrivelse: E+G
Fjedrendetrykstift GN 610-3-12-H

Mål



d_1	= 3.0
Fjedertryk (F1) N	= 6.2
Fjedertryk (F2) N	= 6.8
$I(F1)$	= 9.0
$I(F2)$	= 8.7
l_1	= 12
l_2	= 6.0